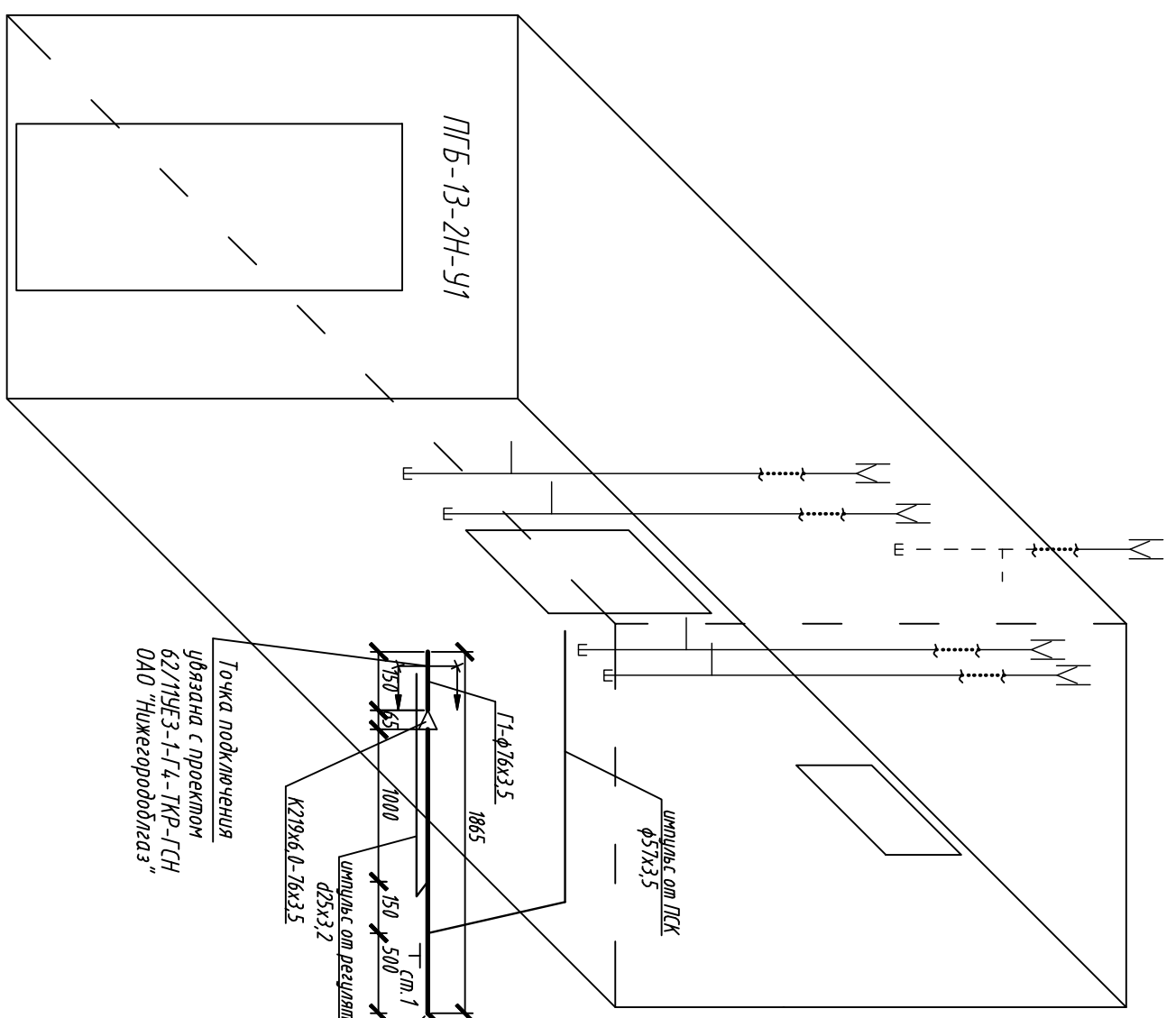
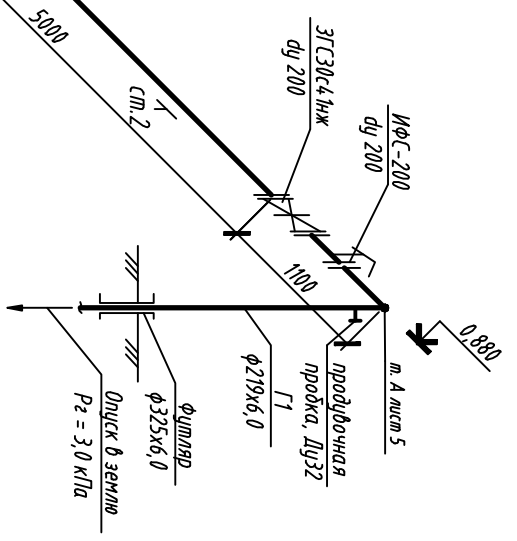


Согласовано

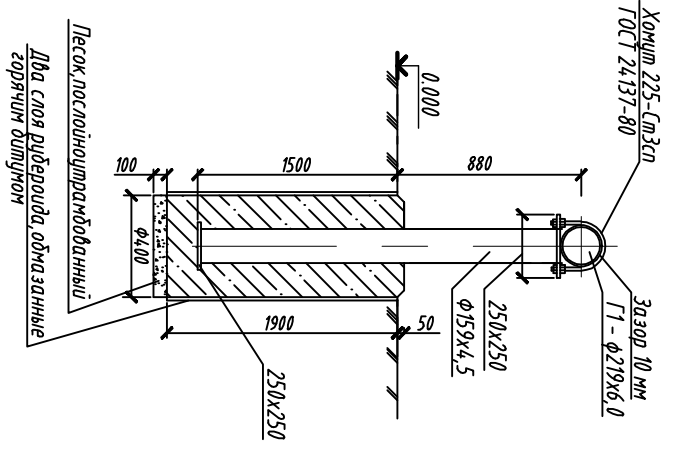
Инв. N подл.	Подп. и дата	Взам. инв. N				



Точка подключения
указана с проектом
62711УЕЗ-1-Г4-ТКР-ГСН
ОАО "Нижегородоблгаз"



Крепление газопровода на стойке



Рабочий проект 24.7.10-1-Г1-ГСН			
Распределительные газопроводы низкого давления и газопроводы-вводы котельного пункта "Волжская усадьба" Нижегородская область, Богородский р-он, ОАО "Аменское"			
Изм.	Колуч	Лист	№ док
		Болдина	06.11
ИП		Болдина	06.11
Разработал	Мусеева		06.11
Проверил	Болдина		06.11
Н. контр.	Шкарин		06.11
Наружный газопровод		Стация	Лист
Аксонометрическая схема газопроводов объекта ПГБ. Крепление газопровода на стойке		РП	15
		ООО "Нижегородспецгазонтаж"	